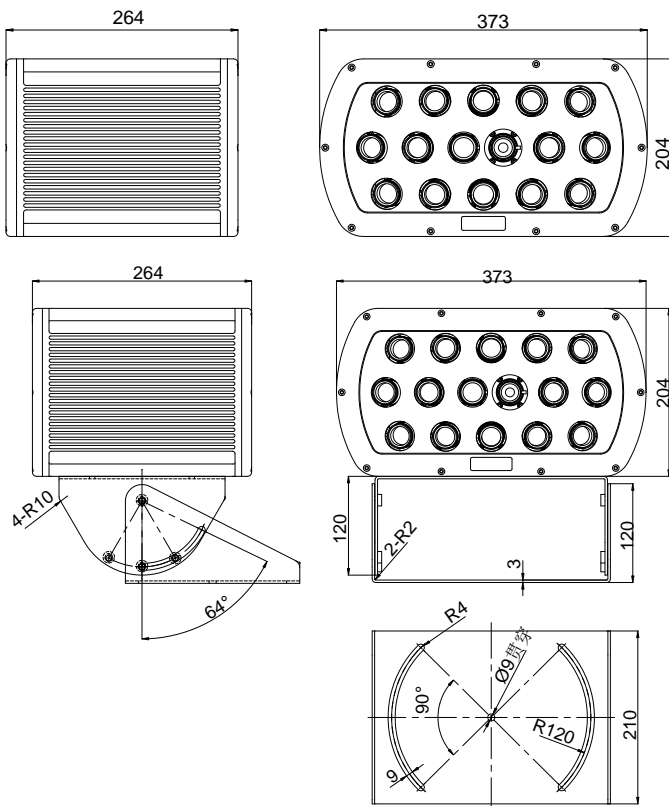


1. 25 亿级像素超高清全景摄像机 (VP120-A1550)

产品特点

- 超高清全覆盖：远距离大场景超高分辨率视频完全采集，整体与全部细节兼顾，没有任何遗漏，对全局场景有直观掌控，提供更高效的指挥调度信息
- 15个4K摄像机无缝拼接，19200×6480 亿级像素超高分辨率输出
- 无限焦点：全景画面中任意区域聚焦清晰，细节无虚化
- 大范围多目标同时检测：自动检测覆盖区域内的人、车目标，主动提供布控所需预警人、车等目标信息
- 远距离多目标同时跟踪：可同时自动跟踪多个移动目标
- 无人值守主动发现：超视距的远距离智能识别，为指挥决策提供辅助
- 工业级高品质光学镜头画面均匀，无畸变
- 具备高防护等级，保障设备安全可靠运行
- 先进的工业模块化设计，可针对不同的覆盖区域、监控距离选择不同的模组，灵活高效地更换独立模组可满足不同的应用场景。
- IP67室外防护等级
- 支持GB28181-2016

尺寸图(单位: mm)



产品描述

1.25亿级像素超高清全景拼接摄像机通过集成多个4K像素超高清图像传感器，采用当前最先进的视频拼接融合技术，实现超宽视角（最大360度）、超高清晰（可拓展达最高10亿像素）的全景视觉成像效果，突破现有成像设备的物理极限，达到大视野、超视距、跨镜头智能感知效果，引领了视频采集方式的变革。

亿级像素超高清全景摄像机是基于多尺度相机阵列成像理论，研制出创新性摄像设备，具备动态十亿级像素计算成像能力，可满足各类高端、极限视频采集需要，广泛应用于安防监控、交通调度、对地观测、国防军工和赛事直播等众多领域。

具有大视场、超高分辨率、多尺度成像及高实用性等优势，主要用于大范围，远距离实时视频监控或现场指挥。

系统配置

交换机：

为保证系统的正常工作和使用时最佳的图像质量，建议使用正规厂商品牌的千兆交换机。

数据传输方式：

千兆网线直连（建议使用高品质千兆网线）。如果需要超过100米距离进行传输，中间需采用光纤延长传输距离。

服务器：

服务器需根据产品使用场景和需求选择，根据不同需求，可配备以下几种服务器：

存储服务器

转发服务器

AI工作站

显示器：

为保证产品效果请使用正规厂商品牌4K显示器（分辨率3840x2160，刷新率不低于30Hz），使用分辨率为1920x1080的显示器系统也可正常工作，但是无法充分展现画面清晰度。

技术指标

主处理器	高性能 DSP 处理器
图像传感器类型	4K 像素 1/1.8"Progressive Scan CMOS
图像传感器数量	16
电子快门速度	1 秒至 1/1000 秒
光圈	手动
日夜转换模式	ICR 红外滤片式
背光补偿	支持
数字降噪	3D 数字降噪
镜头规格	50mm
焦距	定焦
视频分辨率	19200×6480
视频像素值	1.25 亿
帧率	1~25fps (可调)
水平视角	40.8°
垂直视角	13.8°
车辆目标检测	检测车辆目标最远距离达 1800m
人体目标检测	检测人体目标最远距离达 600m
视频编码标准	H.265,H.264
编码类型	H.265,H.264 Baseline/MainProfile/HighProfile 可选
压缩输出码率	160-350Mbps
图像设置	可调饱和度, 亮度, 对比度, 锐度
强光抑制	支持
透雾	支持
日夜转换方式	自动
图像处理	自动白平衡、自动增益、自动快门
支持协议	TCP/IP、HTTP、UDP、RTP、RTCP、RTSP
接口协议	GB28181
通讯接口	2 个 RJ451000 以太网口
温度和湿度	-30℃~60℃,湿度小于 95%(无凝结)
防护等级	IP67, 防雷、防浪涌、防静电
电源供应	DC24V±10%
功耗	90WMAX
外形尺寸 (mm)	宽高长 (不带支架): 373X204X264; 宽高长 (带支架): 373X324X264
调整角度	水平范围: +/-45° ; 垂直范围: 0~64°

产品架构

