

V1372H-AS2 系列 极窄边高清液晶拼接显示单元

产品特点

- DID液晶显示面板，46"、55"、65"单屏，高亮、普亮可选
- 采用最新的LED背光源
- 超高亮度、超高对比度、超耐用性
- 超窄边工艺，屏体间物理拼缝可达3.5mm
- 超宽视角
- 采用绿色环保设计理念，大面积显示时光辐射较低
- 内置了视频拼接矩阵处理器
- 内置全新色彩增强技术——DNle Pro（数字自然影像引擎）
- 具有智能温控系统，温度超过预设的温度范围，自动开启系统风扇进行智能调速
- 具有远程多屏管理功能，设备具有专属的多屏管理系统
- 具有数字降噪功能
- 具有对输入图像信号暗场增强、锐化功能
- 自带防灼伤及残影功能

订购信息

V1372H-46P-AS2	46寸普亮液晶拼接显示单元，拼缝为3.5mm， 亮度500cd/m ²
V1372H-55P-AS2	55寸普亮液晶拼接显示单元，拼缝为3.5mm， 亮度500cd/m ²
V1372H-55G-AS2	55寸高亮液晶拼接显示单元，拼缝为3.5mm， 亮度700cd/m ²
V1372H-65G-AS2	65寸高亮液晶拼接显示单元，拼缝为3.5mm， 亮度700cd/m ²



产品描述

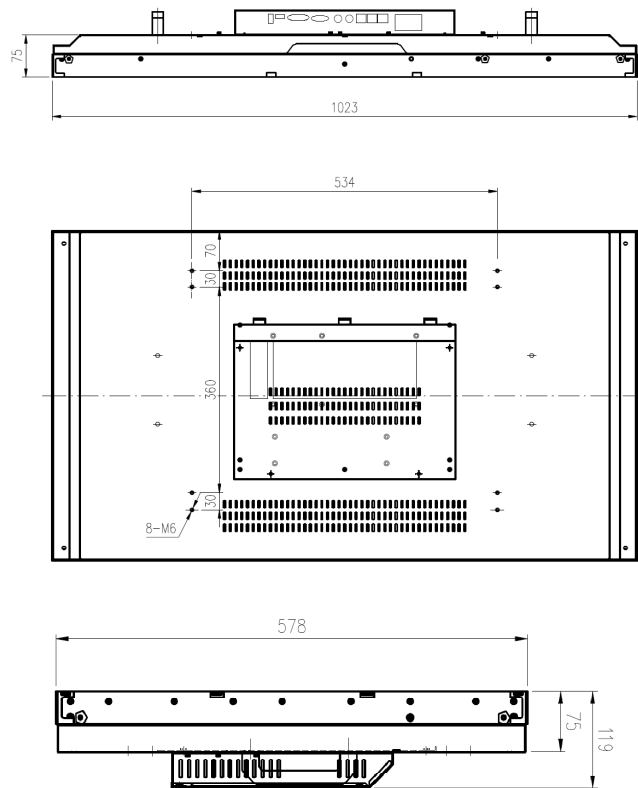
V1372H-AS2系列高清液晶拼接显示单元，应用先进的数字高速图像处理技术，视频带宽高达500MHZ，运算实时分割放大输入图像信号，在多倍分割放大处理的单屏画面上，彻底解决模/数之间转换带来的锯齿及马赛克现象，拼接画面清晰流畅，色彩鲜艳逼真。

工业级DID-FHD、LED背光、超窄边框全高清液晶面板，能耗更低、稳定性更好、亮度更高、对比度更强，显示出的图像色彩靓丽、还原性更好、层次感更突出。

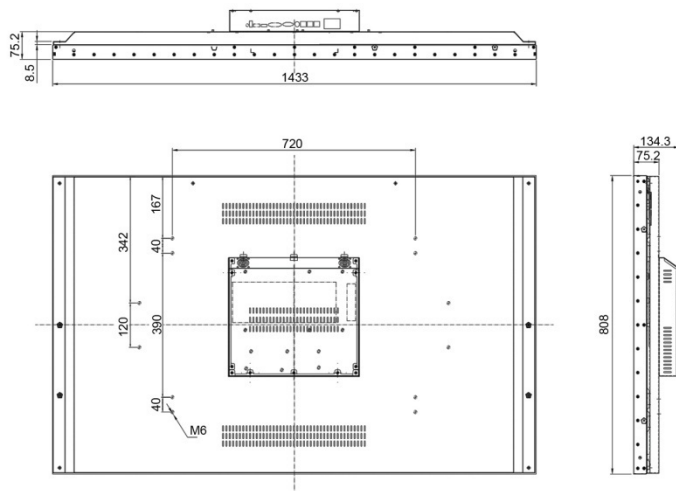
该产品可广泛应用于金融、电信、政府、学校、机场、工厂、酒店、博物馆、交通监控等要求高清画质的场所。

尺寸图 (单位: mm)

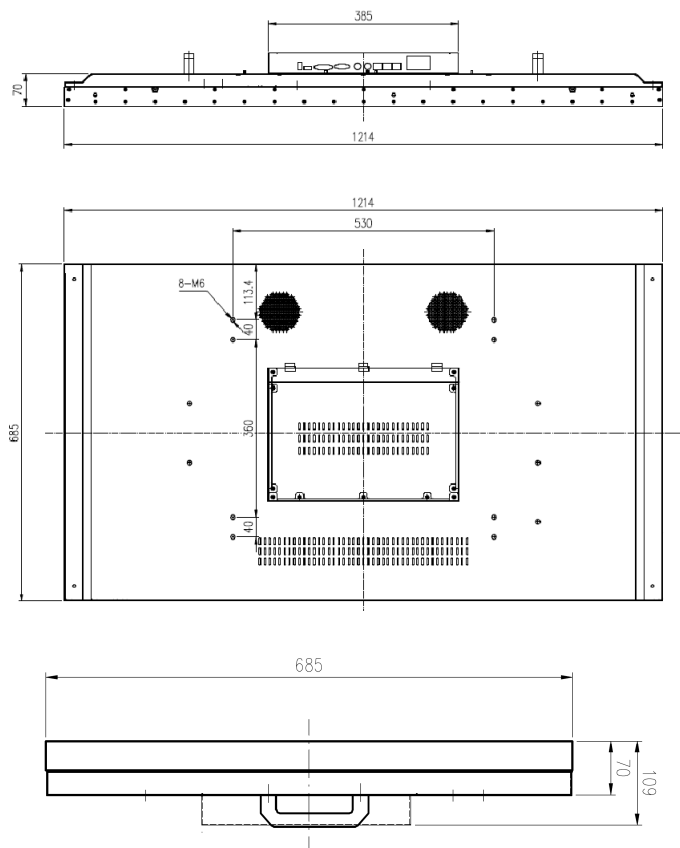
V1372H-46:



V1372H-65:



V1372H-55:



技术指标（一）

产品型号		V1372H-46P-AS2
液晶面板	对角线尺寸	46"
	外形尺寸(mm)	1021.98*576.57*75
	拼缝	3.5mm
	最大分辨率	1920*1080
	背光源	LED
	像素间距 (mm)	0.5303(H)*0.5303(V)
	亮度 (标准值)	500cd/m ²
	对比度	4000:1
	色彩数	16.7M
	可视角度 (水平/垂直)	178° /178°
	显示区域	1018.08 (H) x572.67(V)
响应时间	≤8ms	
信号接入	VGA DVI HDMI Video	
信号输出	Video	
控制	RS232 红外 RJ45	
电源	功耗	180w
	待机功耗	≤0.5W
	电源管理	AC 100-240V~(+/- 10%), 60/50HZ
运行环境	运行温度	0℃~40℃
	湿度	10-90%
	平均无故障时间 (MTBF)	60000 小时
单元重量	净重	≤30kg
	毛重	≤32kg

技术指标（二）

产品型号		V1372H-55P-AS2	V1372H-55G-AS2
液晶面板	对角线尺寸	55"	
	外形尺寸(mm)	1213.5*684.3*70	
	拼缝	3.5mm	
	最大分辨率	1920*1080	
	背光源	LED	
	像素间距 (mm)	0.630(H)*0.630(V)	
	亮度 (标准值)	500cd/m ²	700cd/m ²
	对比度	4000:1	
	色彩数	16.7M	
	可视角度 (水平/垂直)	178° /178°	
	显示区域	1209.6 (H) x680.40(V)	
响应时间	≤8ms		
信号接入	VGA DVI HDMI Video		
信号输出	Video		
控制	RS232 红外 RJ45		
电源	功耗	180W	
	待机功耗	≤0.5W	
	电源管理	AC 100-240V~(+/- 10%), 60/50HZ	
运行环境	运行温度	0℃~40℃	
	湿度	10-90%	
	平均无故障时间 (MTBF)	60000 小时	
单元重量	净重	≤35kg	
	毛重	≤37kg	

技术指标（三）

产品型号		V1372H-65G-AS2
液晶面板	对角线尺寸	65"
	外形尺寸(mm)	1432.78*807.82*75.2
	拼缝	3.5mm
	最大分辨率	3840*2160
	背光源	LED
	像素间距 (mm)	0.372 (H) *0.372 (V)
	亮度 (标准值)	700cd/m ²
	对比度	4000:1
	色彩数	1.07B (10bit)
	可视角度 (水平/垂直)	178° /178°
	显示区域	1428.48 (H) * 803.52 (V)
响应时间	≤8ms	
信号接入		VGA DVI HDMI Video
信号输出		Video
控制		RS232 红外 RJ45
电源	功耗	≤300W
	待机功耗	≤0.5W
	电源管理	AC 100-240V, 60/50HZ
运行环境	运行温度	0℃~40℃
	湿度	20-90%
	平均无故障时间 (MTBF)	60000 小时
单元重量	净重	≤35kg
	毛重	≤37kg